
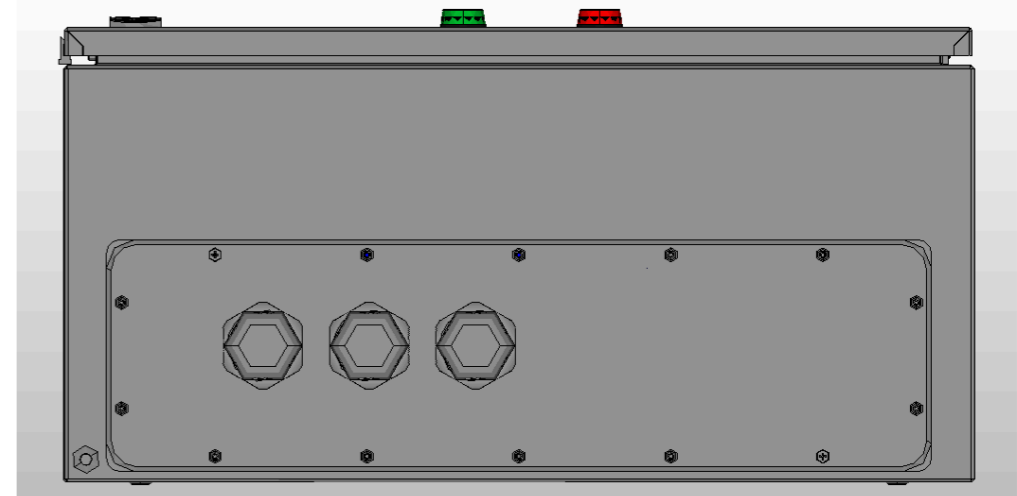
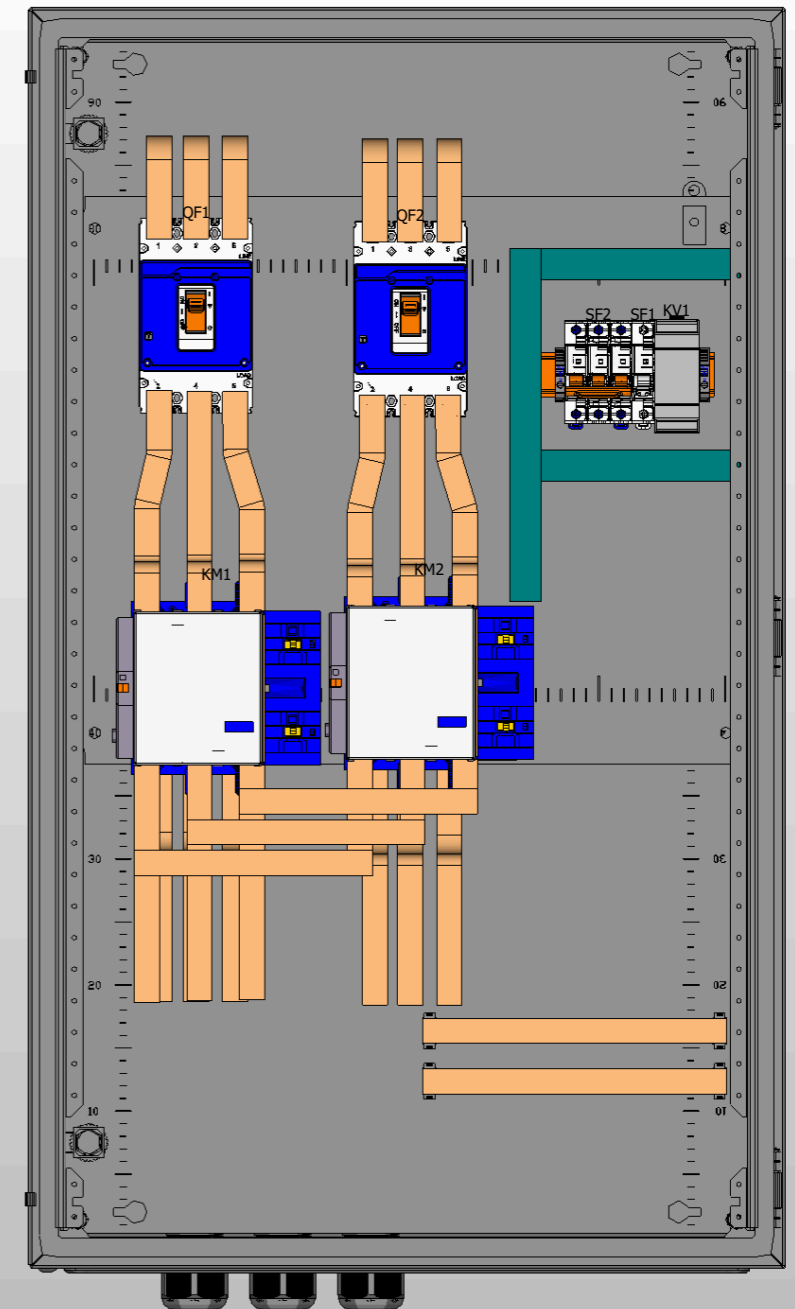
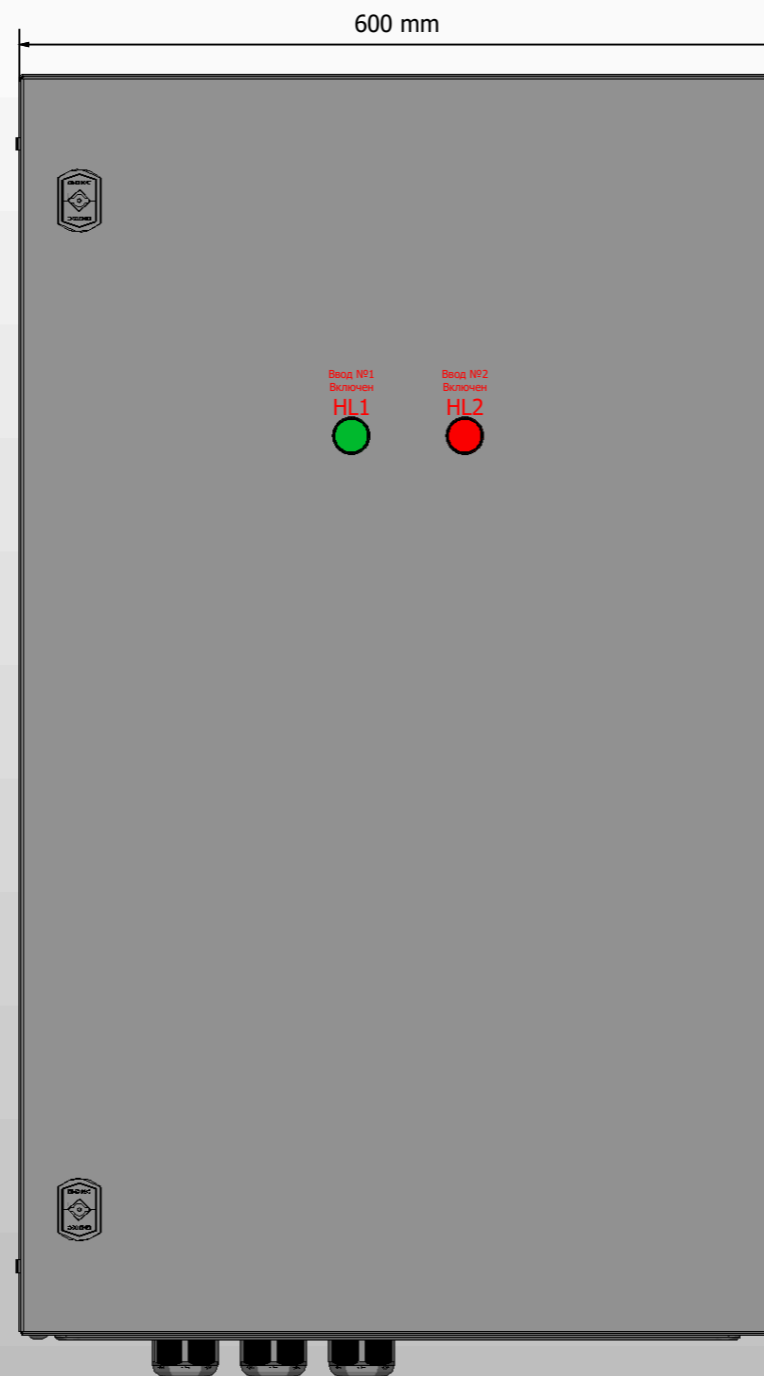
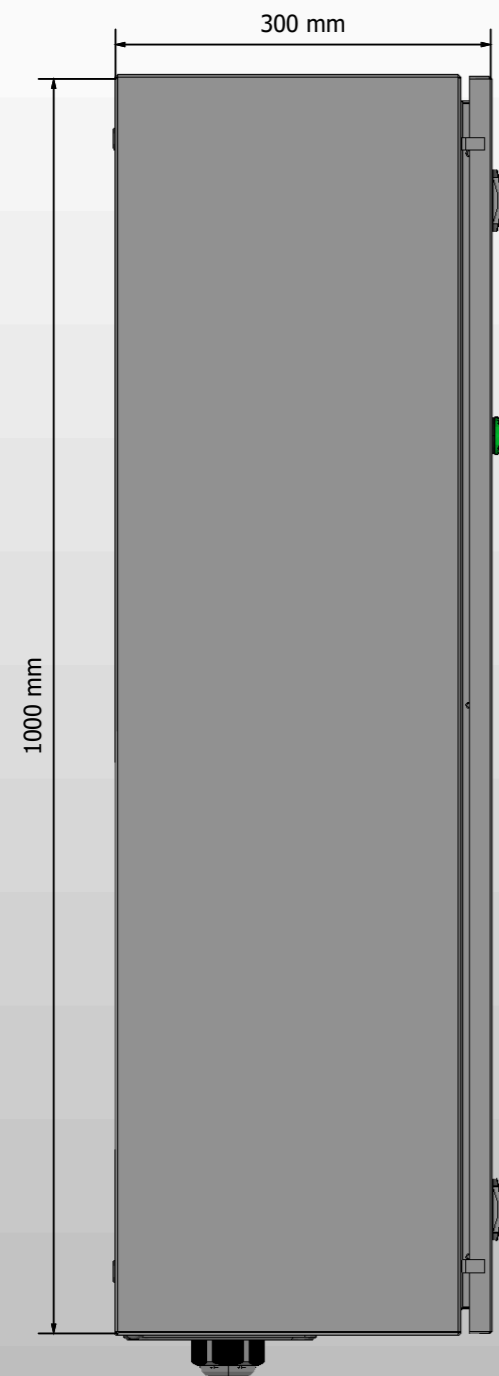


Содержание

Лист	Название
1	Титульный лист
2	Содержание
3	Габаритный чертеж 1
4	Габаритный чертеж 2
5	Габаритный чертеж.3D-модель
6	ЭЗ. Схема силовая
7	Групповая спецификация компонентов

Инв. № подл	Подп. и дата	Взам. инв. №	Инв. № дубл	Подп. и дата										
					Ред.	Листов	№ докум	Подп	Дата					
					Разраб									
					Пров					Лит	Лист	Листов		
					Т.контр						2	7		
					Рук									
					Н.контр									
					Утв									

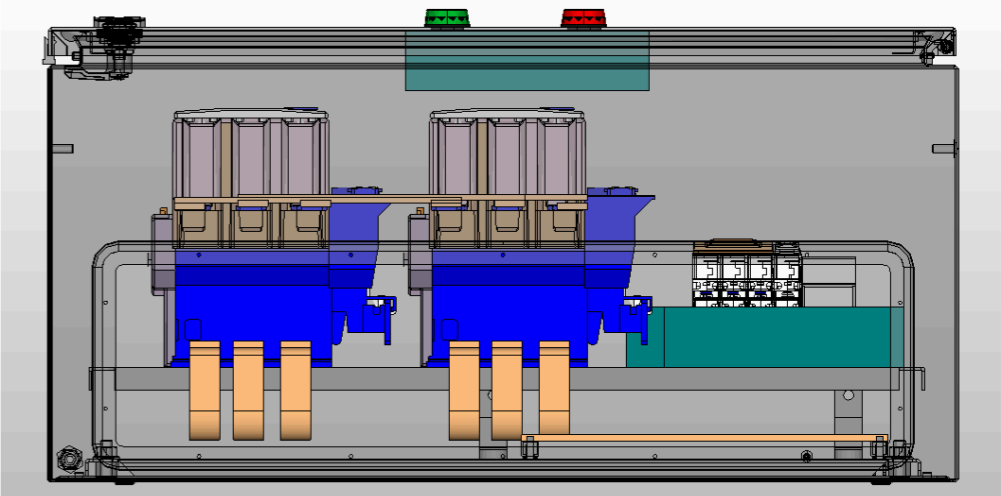
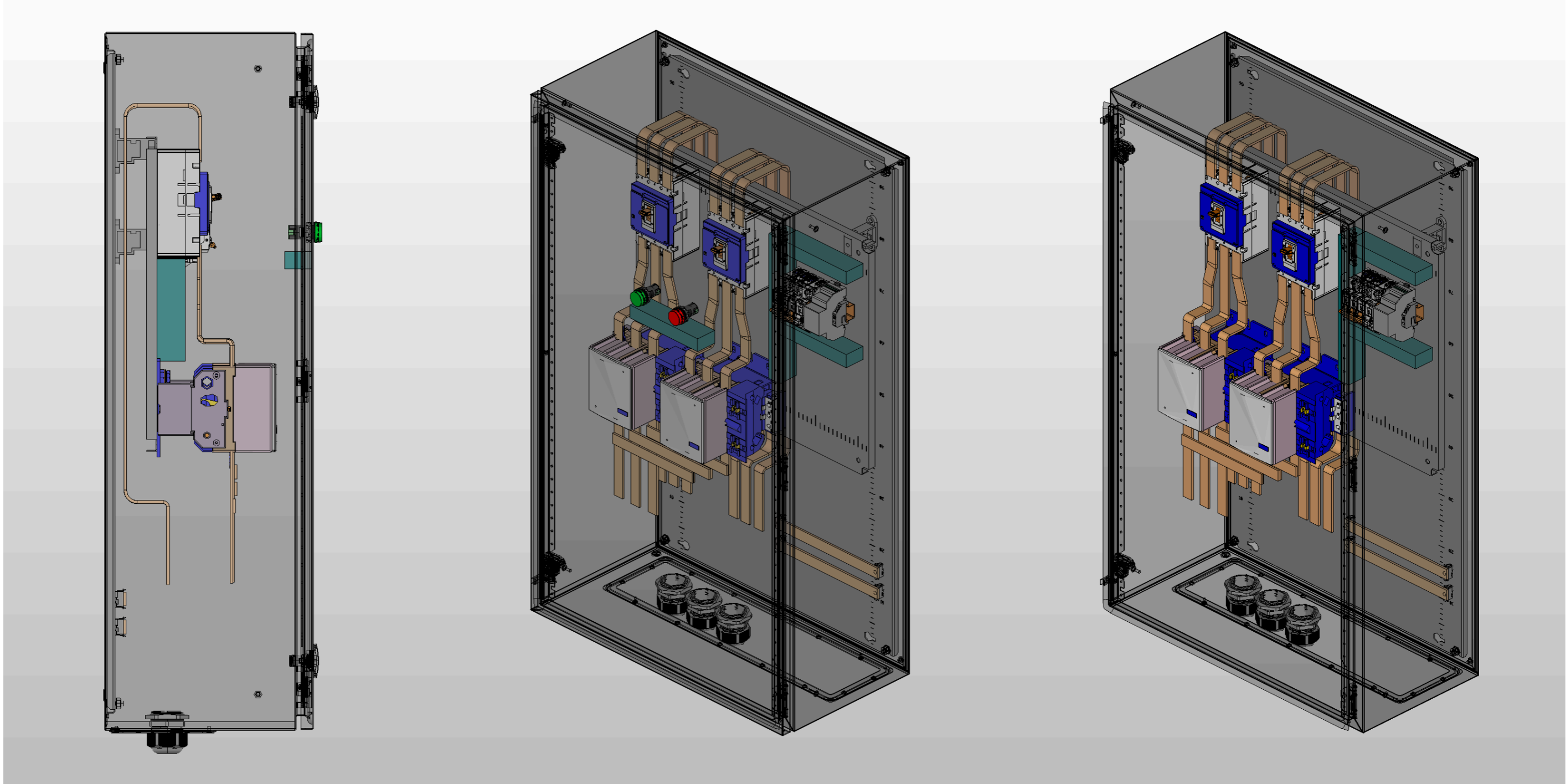


1. Глубина корпуса составляет 300 мм.
2. Степень защиты корпуса IP31.
3. Цвет корпуса RAL7035.

Инв. № подл.	Подп. и дата

Ред.	Листов	№ докум	Подп	Дата

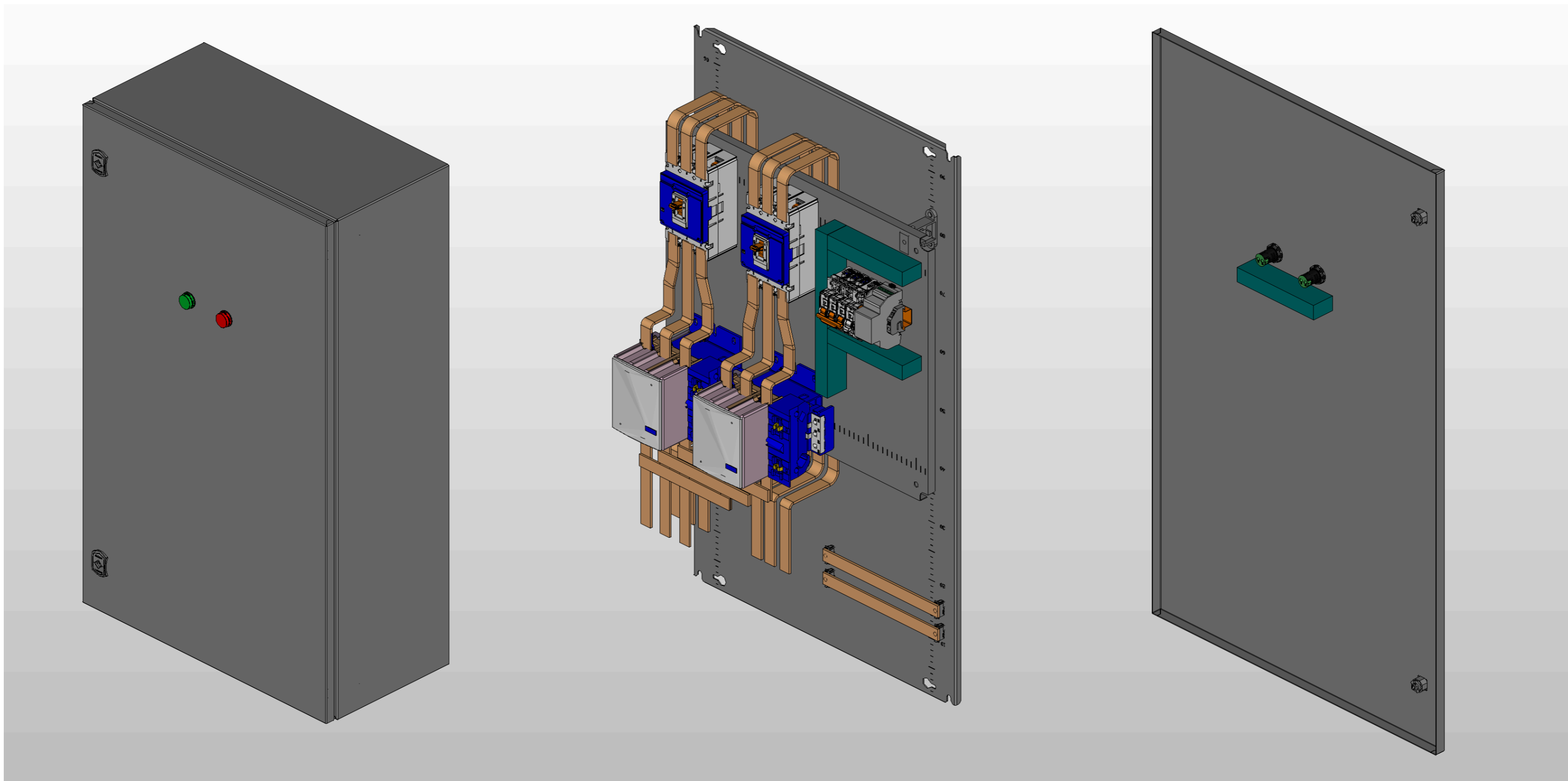
Листов
3



Инв. № подл.	Подп. и дата

Ред.	Листов	№ докум	Подп	Дата

Листов
4



Инв. № подл.	
Подп. и дата	

Ред.	Листов	№ докум	Подп	Дата

Листов
5

Ввод питания №1

Ввод питания №2

ABP-PRS-K-2-1-160-AND

L1 L2 L3 N PE

L1 L2 L3 N PE

L1 L2 L3 N PE

Питание потребителя

1L1 2T1 /6.0
 3L2 4T2 /6.1
 5L3 6T3 /6.1
 53 54 /6.6
 61 62 /6.6

1L1 2T1 /6.2
 3L2 4T2 /6.2
 5L3 6T3 /6.2
 53 54 /6.6
 61 62 /6.6

Инва. № подл.	
Подп. и дата	

Ред.	Листов	№ докум	Подп	Дата

